

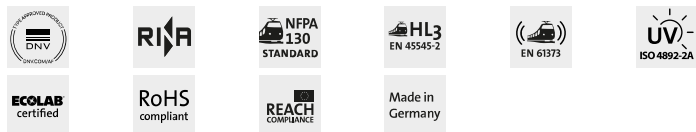
# SF|ZL Dragavlastningplatta

monteras på DIN-Profil 35mm H



Dragavlastningsplattan SF|ZL används för montering på 35mm H-formad DIN-skena. Den kan användas för dragavlastning av kablar och ledningar.

SF|ZL-serien är baserad på [dragavlastningsplattan ZL](#), som är monterad på snäppfötter.



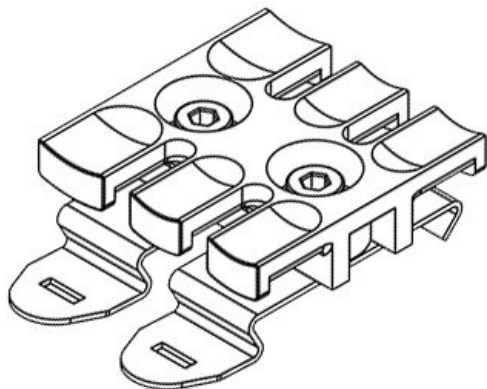
## Specifikationer

|                      |                                               |
|----------------------|-----------------------------------------------|
| <b>Material</b>      | Polyamid<br>Snap-in monteringsfot: Fjäderstål |
| <b>Brandklass</b>    | UL94-V0, självslocknande                      |
| <b>Temperatur</b>    | -40 C° till 140 C°                            |
| <b>Egenskaper</b>    | silikonfri, halogenfri                        |
| <b>Monteringstyp</b> | Snap-in                                       |

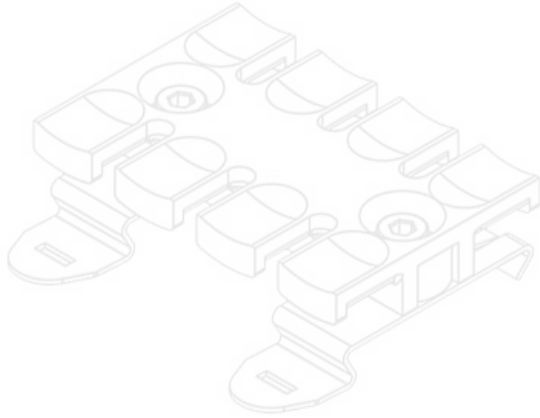
## Fördelar

- Dragavlastning enligt EN 62444
- Snabb och enkel montering
- Kostnadseffektiv
- Hög kabeltäthet
- Mångsidigt utnyttjande

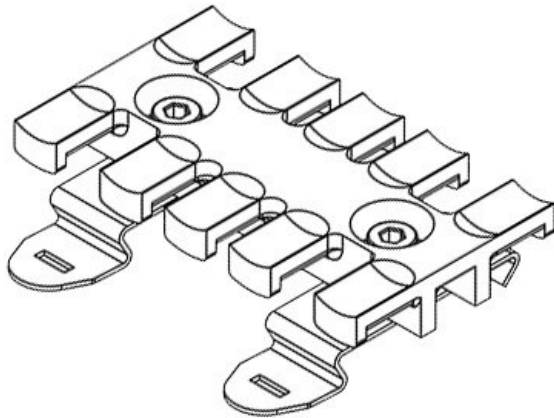
## Produkttyper och storlekar



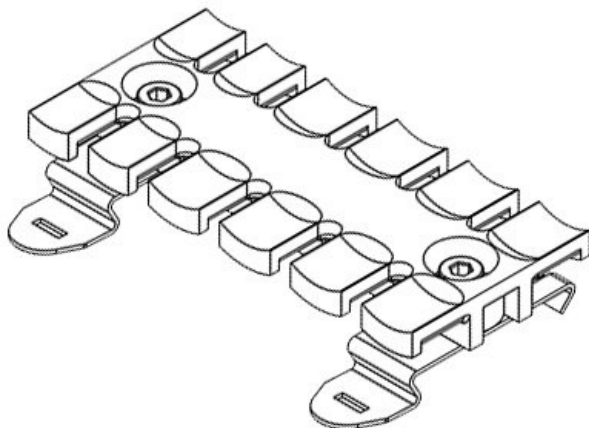
|           |                   |               |                |
|-----------|-------------------|---------------|----------------|
| ArtNr.    | <b>32351</b>      | Monteringshöj | <b>11,4 mm</b> |
| EAN       | <b>4251269301</b> | d             |                |
|           | <b>247</b>        | Antal tänder  | <b>3</b>       |
| Antal     | <b>10</b>         |               |                |
| För antal | <b>3</b>          |               |                |
| kablar    |                   |               |                |
| Längd     | <b>38,5 mm</b>    |               |                |
| Bredd     | <b>51,7 mm</b>    |               |                |
| Höjd      | <b>16 mm</b>      |               |                |



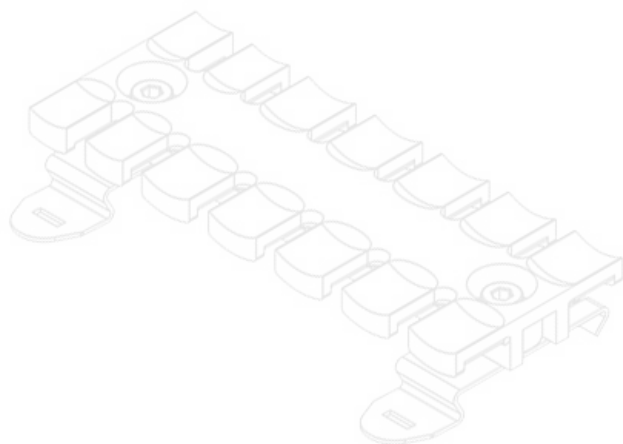
|           |                   |               |                |
|-----------|-------------------|---------------|----------------|
| ArtNr.    | <b>32352</b>      | Monteringshög | <b>11,4 mm</b> |
| EAN       | <b>4251269301</b> | d             |                |
|           | <b>254</b>        | Antal tånder  | <b>4</b>       |
| Antal     | <b>10</b>         |               |                |
| För antal | <b>4</b>          |               |                |
| kablar    |                   |               |                |
| Längd     | <b>59,5 mm</b>    |               |                |
| Bredd     | <b>51,7 mm</b>    |               |                |
| Höjd      | <b>16 mm</b>      |               |                |



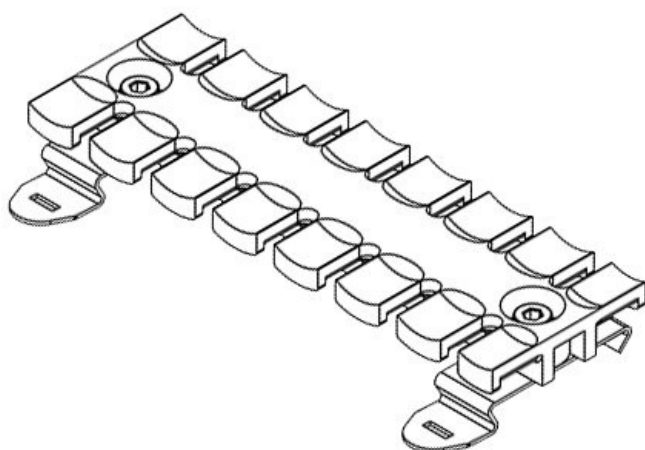
|           |                   |               |                |
|-----------|-------------------|---------------|----------------|
| ArtNr.    | <b>32353</b>      | Monteringshög | <b>11,4 mm</b> |
| EAN       | <b>4251269301</b> | d             |                |
|           | <b>261</b>        | Antal tånder  | <b>5</b>       |
| Antal     | <b>10</b>         |               |                |
| För antal | <b>5</b>          |               |                |
| kablar    |                   |               |                |
| Längd     | <b>69,1 mm</b>    |               |                |
| Bredd     | <b>51,7 mm</b>    |               |                |
| Höjd      | <b>16 mm</b>      |               |                |



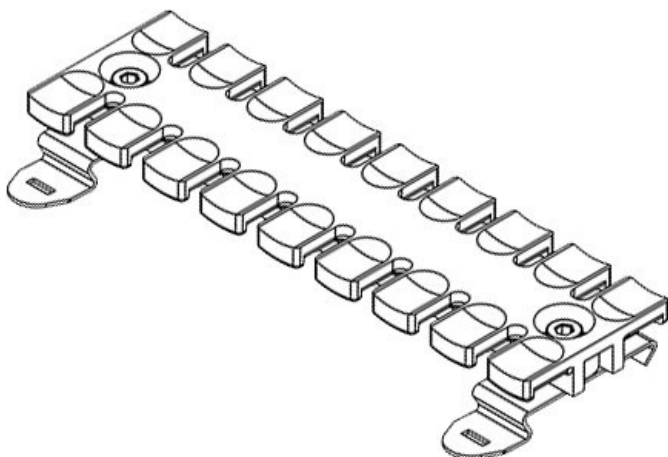
|           |                   |               |                |
|-----------|-------------------|---------------|----------------|
| ArtNr.    | <b>32354</b>      | Monteringshög | <b>11,4 mm</b> |
| EAN       | <b>4251269301</b> | d             |                |
|           | <b>278</b>        | Antal tånder  | <b>6</b>       |
| Antal     | <b>10</b>         |               |                |
| För antal | <b>6</b>          |               |                |
| kablar    |                   |               |                |
| Längd     | <b>86,5 mm</b>    |               |                |
| Bredd     | <b>51,7 mm</b>    |               |                |
| Höjd      | <b>16 mm</b>      |               |                |



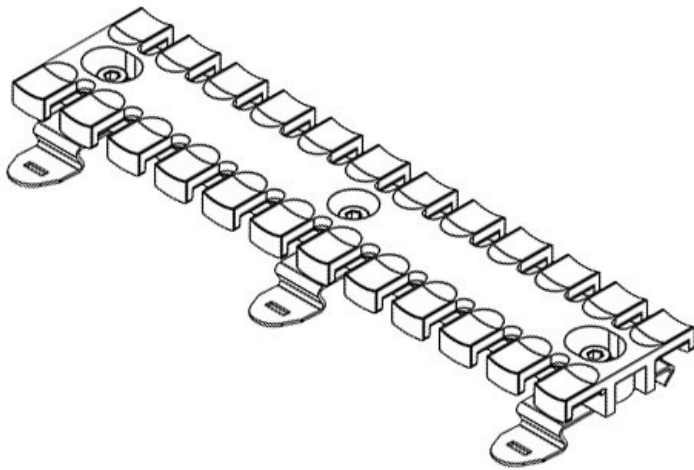
|           |                   |               |                |
|-----------|-------------------|---------------|----------------|
| ArtNr.    | <b>32355</b>      | Monteringshøj | <b>11,4 mm</b> |
| EAN       | <b>4251269301</b> | d             |                |
|           | <b>285</b>        | Antal tånder  | <b>7</b>       |
| Antal     | <b>10</b>         |               |                |
| För antal | <b>7</b>          |               |                |
| kablar    |                   |               |                |
| Längd     | <b>102,5 mm</b>   |               |                |
| Bredd     | <b>51,7 mm</b>    |               |                |
| Höjd      | <b>16 mm</b>      |               |                |



|           |                   |               |                |
|-----------|-------------------|---------------|----------------|
| ArtNr.    | <b>32356</b>      | Monteringshøj | <b>11,4 mm</b> |
| EAN       | <b>4251269301</b> | d             |                |
|           | <b>292</b>        | Antal tånder  | <b>8</b>       |
| Antal     | <b>10</b>         |               |                |
| För antal | <b>8</b>          |               |                |
| kablar    |                   |               |                |
| Längd     | <b>121 mm</b>     |               |                |
| Bredd     | <b>51,7 mm</b>    |               |                |
| Höjd      | <b>16 mm</b>      |               |                |



|           |                   |               |                |
|-----------|-------------------|---------------|----------------|
| ArtNr.    | <b>32357</b>      | Monteringshøj | <b>11,4 mm</b> |
| EAN       | <b>4251269301</b> | d             |                |
|           | <b>308</b>        | Antal tånder  | <b>9</b>       |
| Antal     | <b>10</b>         |               |                |
| För antal | <b>9</b>          |               |                |
| kablar    |                   |               |                |
| Längd     | <b>139,5 mm</b>   |               |                |
| Bredd     | <b>51,7 mm</b>    |               |                |
| Höjd      | <b>16 mm</b>      |               |                |



|           |                   |               |                |
|-----------|-------------------|---------------|----------------|
| ArtNr.    | <b>32358</b>      | Monteringshøj | <b>11,4 mm</b> |
| EAN       | <b>4251269301</b> | d             |                |
|           | <b>315</b>        | Antal tånder  | <b>12</b>      |
| Antal     | <b>10</b>         |               |                |
| För antal | <b>12</b>         |               |                |
| kablar    |                   |               |                |
| Längd     | <b>180 mm</b>     |               |                |
| Bredd     | <b>51,7 mm</b>    |               |                |
| Höjd      | <b>16 mm</b>      |               |                |

---

**icotek**<sup>®</sup>  
smart cable management